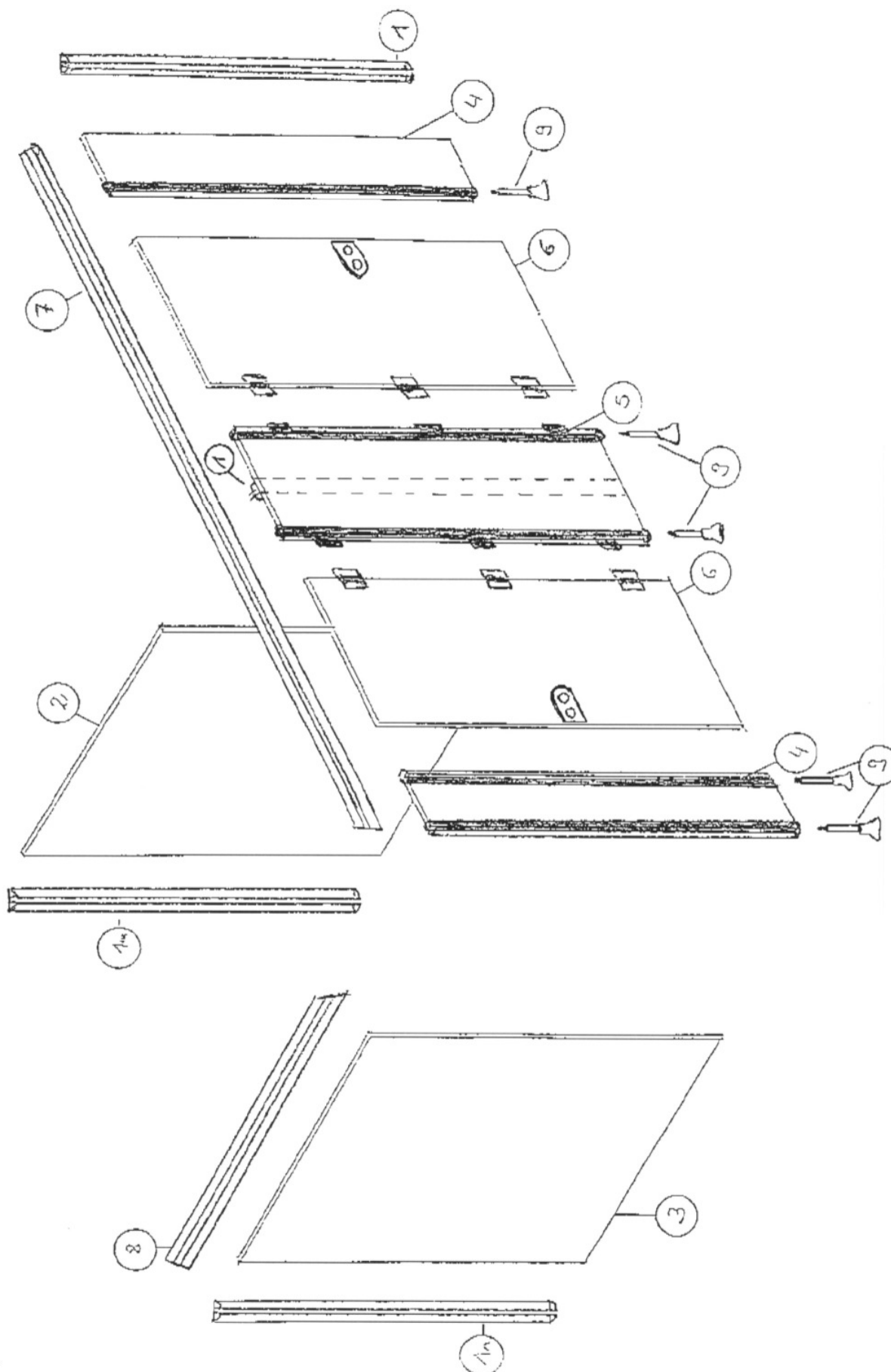


Montageanleitung WC-Trennwandsystem 2000VK

Zum Lieferumfang gehören:

- Trennwandelemente (Pfosten, Türen, Wände) auf Palette verpackt
 - Alu-Profile (Wandanschlussprofil, Kopfprofil)
 - Zubehör (Aufschraubschloss-Set, Schrauben, Dübel, Füße)
 - Montageauftrag mit Zeichnung (auf Palette)
1. Entsprechend der Achsmaßangaben in den Zeichnungen sind die Wandanschlussprofile ① an den Wänden mit einem mittleren Bodenabstand von 15 cm, vertikal und horizontal ausgerichtet, zu montieren (Dübel 6 x 36, Schrauben 4,5 x 50).
 2. Wandanschlussprofil ① für Zwischenwand ② an mittleren Pfosten ⑤ entsprechend der Maßangabe in der Zeichnung mit Schrauben 5x10 (Vorbohren in der Platte mit 4,5 mm und Tiefenanschlag) montieren.
 3. Stützfüße mit Edelstahlbodenplatte und Abdeckrosette ⑨ in die Türanschlagprofile der Pfostenelemente ④ + ⑤ einschrauben.
 4. Zwischen- und Seitenwände ② + ③ mit Abstandsklötzen 15 cm in Wandanschlussprofile ① einsetzen und ausrichten. Mittelpfosten ⑤ mit Wandanschlussprofil auf Zwischenwand ② aufsetzen, ausrichten und mit Blindnieten 4x10 mm vernieten (vorbohren mit 4,2 mm).
 5. Randpfosten ④ in Wandanschlussprofil einsetzen. Seitenpfosten ④ mit Seitenwand ③ mit Schrauben 4 x 40 mm verschrauben (vorbohren mit 3,5 mm und senken).
 6. Türen ⑥ einhängen und mit Abstandsholz Türspalt auf ca. 2 - 3 mm einstellen.
 7. Kopfprofil ⑦ + ⑧ aufsetzen (eventuell Länge anpassen) und Anlage ausrichten Kopfprofil mit Pfostenelementen und Seitenwand verbinden (Schrauben 4,5 x 50, vorbohren mit 4,2 mm)
 8. Stützfüße ⑨ auf Boden befestigen (Bohren durch vorgesehene Löcher in Bodenplatte mit 6 mm, Dübel 6 x 30 mit Schraube 5 x 30 in Bohrloch einsetzen und festschrauben).
 9. Aufschraubschloss-Set mit Frei- / Besetzt-Anzeige auf Türen montieren. Federspannung am mittleren Band (Federband) zum Selbstschließen der Tür einstellen.



Türmontage

1. Fuß mit Gewinde M 8 zusammen mit Aufnahmeblech in Türanschlag Bandseite verschrauben. Unteren Bandeinsatz aus Kunststoff auf Bolzen von Aufnahmeblech setzen.
2. Fuß mit Gewinde M 12 in Türanschlag Schlosseite einschrauben.
3. Pfosten in Trennwandanlage einsetzen und ausrichten.
4. Tür einsetzen (auf Bolzen von Aufnahmeblech).
5. AKS-Vierkantstab oberhalb der Tür auf Führungsbolzen Schlosseite und mit Halteslift in Rundprofil der Tür einsetzen. Mit M 8 Schraube auf Bandseite in Türanschlag verschrauben.
6. Kopfleiste aufsetzen und verschrauben.

