

Kindergarten-Sanitärtrennwand

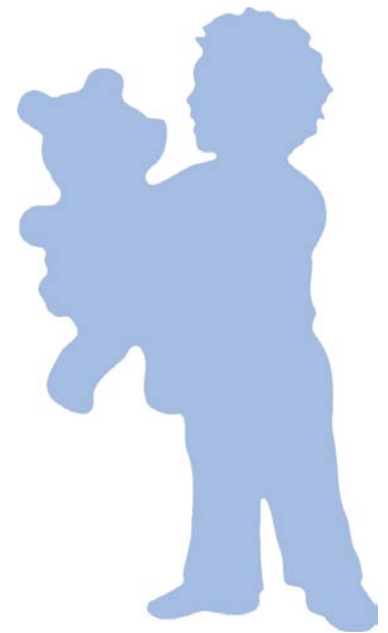
für jeden Anspruch den richtigen Typ



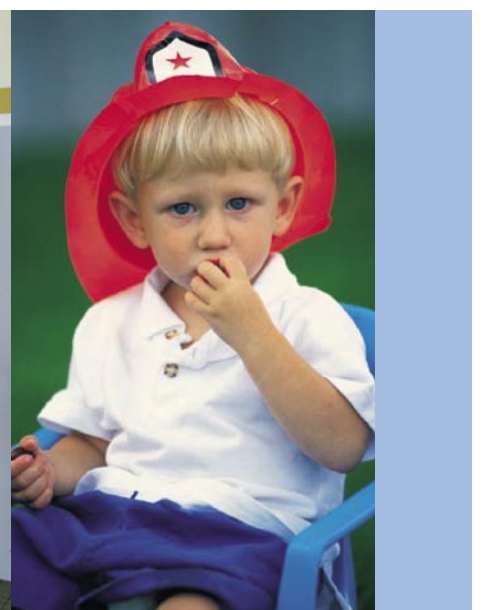
VK13-K



30AL-28-K

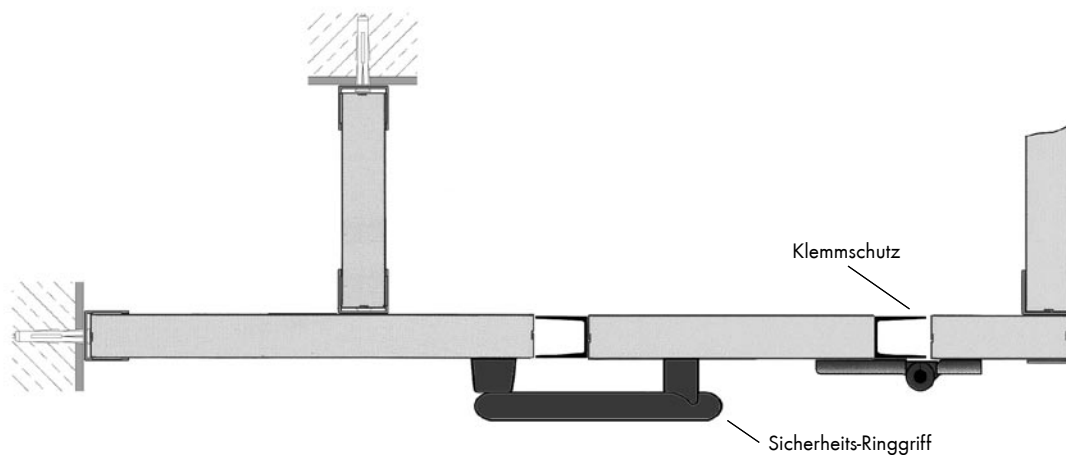


TW30-K



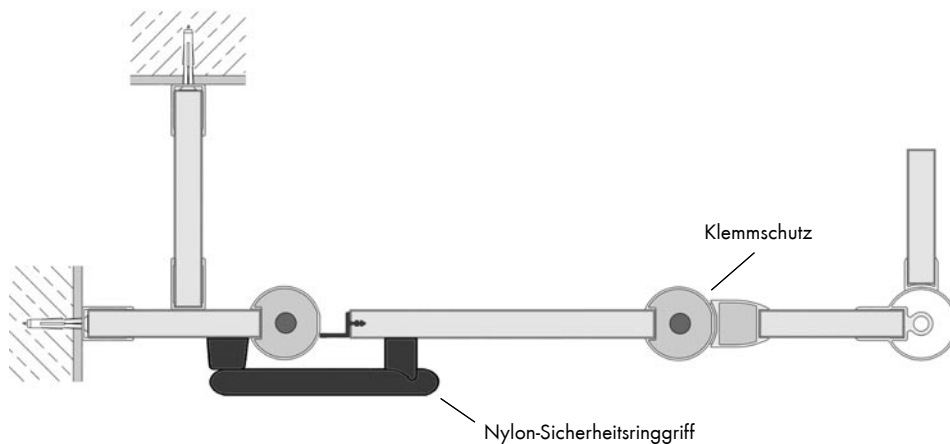
„Unfallsicher“ - Finger-Klemmschutz-Profile

Technische Daten



TW30-K:	für Nassräume / Kindergarten
Plattenmaterial:	Sandwichelemente elektrolytisch verzinkt Stahlblech pulverbeschichtet
Farben:	nach Farbkarte bzw. RAL
Beschläge:	Nylon-Knaufgarnitur mit Anschlagplatte und Gummipuffer oder gegen Aufpreis Nylon- Sicherheits-Ringgriff
Trennwandstützen:	aus Edelstahl
Klemmschutz:	Kunststoff-Fingerklemmschutzprofil mit Weichlippe
Zubehör:	Pufferhaken Nylon
Anlagenhöhe:	1400 mm
Bodenfreiheit:	150 mm
Türbreite:	500 mm

30AL-28K:	für Trockenräume
Plattenmaterial:	Vollspanplatte nach V20 verleimt
Türart:	Drehtüre
Drücker:	Nylon Sicherheits-Ringgriff nach Farbkarte
Bänder:	Nylon Federband nach Farbkarte
Trennwandstützen:	Hülse und Rosette aus Nylon
Profile:	Alu eloxiert E6/EV1 oder pulverbeschichtet
Klemmschutz:	mit Weichlippensystem
Anlagenhöhe:	1400 mm
Bodenfreiheit:	150 mm
Türbreite:	550 mm



VK13-K:	für Nassräume / Kindergarten
Plattenmaterial:	Vollkernplatte beidseitig beschichtet - 13 mm
Türart:	Drehtüre
Drücker:	Nylon Sicherheits-Ringgriff nach Farbkarte
Bänder:	Nylon Federband nach Farbkarte
Trennwandstützen:	Hülse und Rosette aus Nylon
Profile:	Alu eloxiert E6/EV1 oder pulverbeschichtet
Klemmschutz:	Kunststoff-Fingerklemmschutzprofil mit Weichlippe
Anlagenhöhe:	1400 mm
Bodenfreiheit:	150 mm
Türbreite:	500 mm